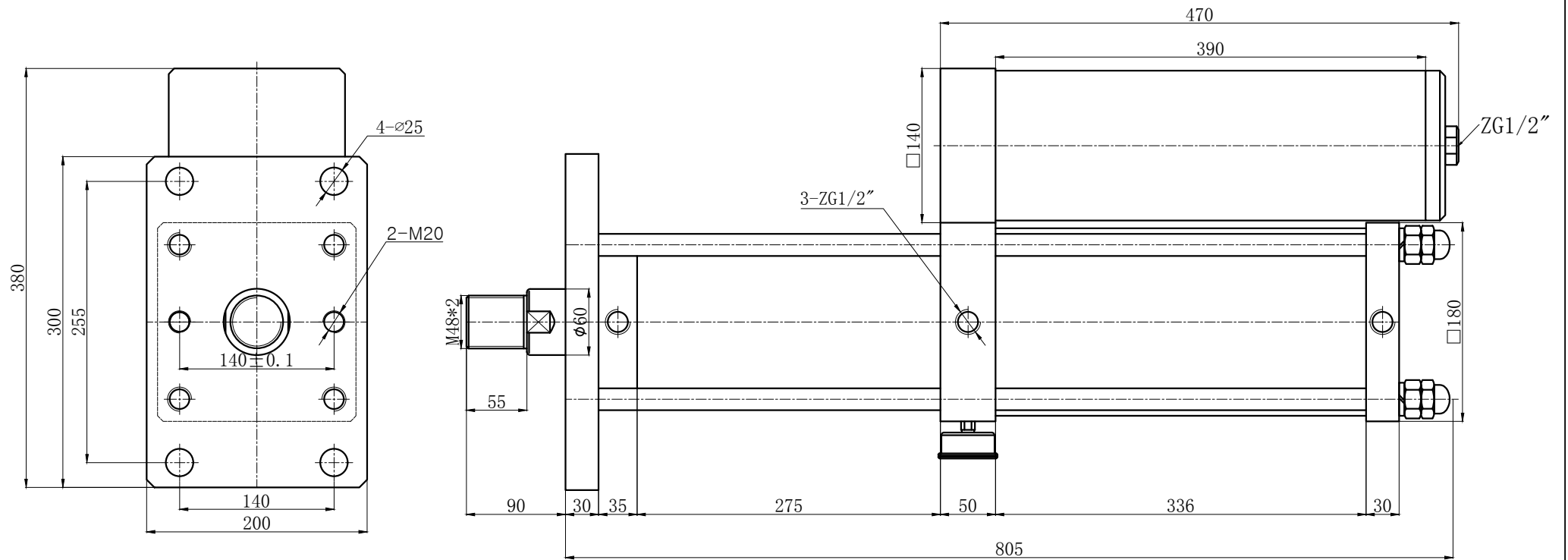


0.6MPa的气源时
 理论出力约为20000Kg
 理论提升力约为560Kg



台湾久力实业有限公司					型号	JLCK-125-200-15E-20T				
					名称	增压行程磁性可调型增压缸				
批准		设计	Chou	图号	20180000	数量	1台	视图		
版本	201800	审核		日期	2018-01-01	第	页	共	页	