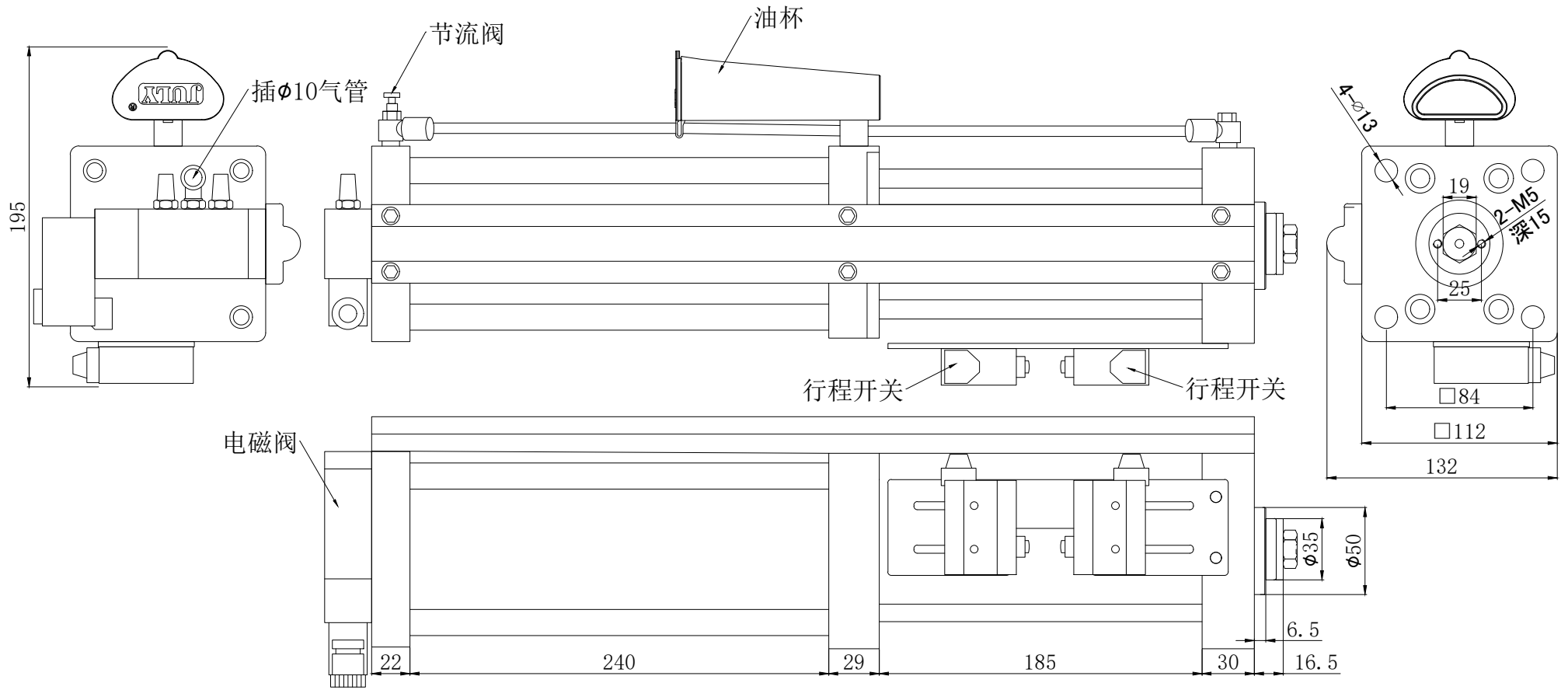


# 皮带式主轴 打刀缸: JLDD-63-15E-6T-LN



气源 压力	0.3MPa	0.4MPa	0.5MPa	0.6MPa	0.7MPa	0.8MPa	JULY® 台湾久力实业有限公司					型号	JLDD-63-15E-6T-LN			
												名称	打刀缸款直压式增压缸			
高压 压力	2880Kg	3840Kg	4800Kg	5760Kg	6730Kg	7690Kg	设计		制图	Chou	图号	20230000	数量	台	视图	⊕ ⊖
							版本	2301	审核		日期	2023-01-01	第	页	共	页